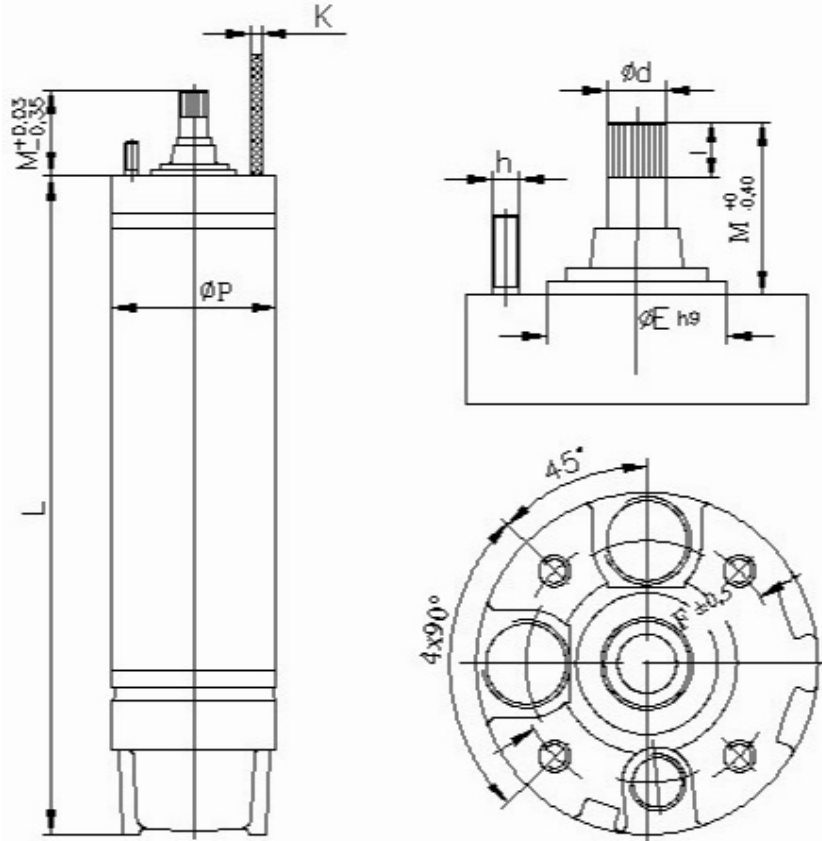


## DTMS-185 8" İŞLETME DEĞERLERİ

### Teknik Değerler

Tip	8
Anma Gücü(kW-ps)	30
Anma Hızı (1/dak)	2858
Anma Akımı	61,4
Verim (n %50)	84,3
Verim (n %75)	85,6
Verim (n %100)	83,5
Güç (Cos %50)	
Güç (Cos %75)	0,80
Güç (Cos %100))	0,86
Kalkış Akımı (IK/IN)	0,89
Kalkış Momenti (MK/MN)	4,6
Yatay Pozisyonda Çalışır	2,7
Max Eksenel Yük	Evet



**Mekanik Ölçüler**

Tip	8
Anma Gücü(kW-ps)	30 - 40
L	1017
P	184
M	101,6
K (Direkt)	4 x 16*
K (lamda/delta)	4 x 10* 3 x 10*.
d	38,1
l	43
E	127
F	152,4
h	M12
KG	124