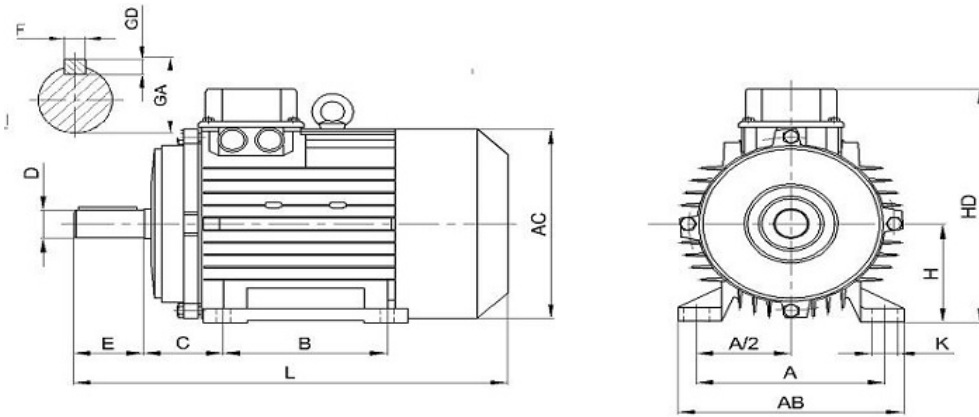


EM 280M-4 İŞLETME DEĞERLERİ

Yapı Büyüklüğü	EM 280M-4
Anma Gücü (kW)	90
Anma Akımı(A IN)	163,4
Anma Hızı (1/dak)	1480
Anma Momenti (MN)	580,74
Kalkış Akımı (IK/IN)	6,5
Kalkış Momenti (MK/MN)	2,2
Takribi Ağırlık (kg)	

Verim (n %50)	93
Verim (n %75)	94
Verim (n %100)	94
Verim (n %125)	93
Güç Faktörü (Cos %50)	-
Güç Faktörü (Cos %75)	-
Güç Faktörü (Cos %100)	-
Güç Faktörü (Cos %125)	-

B3 AYAKLI MOTOR (EM 280M-4)



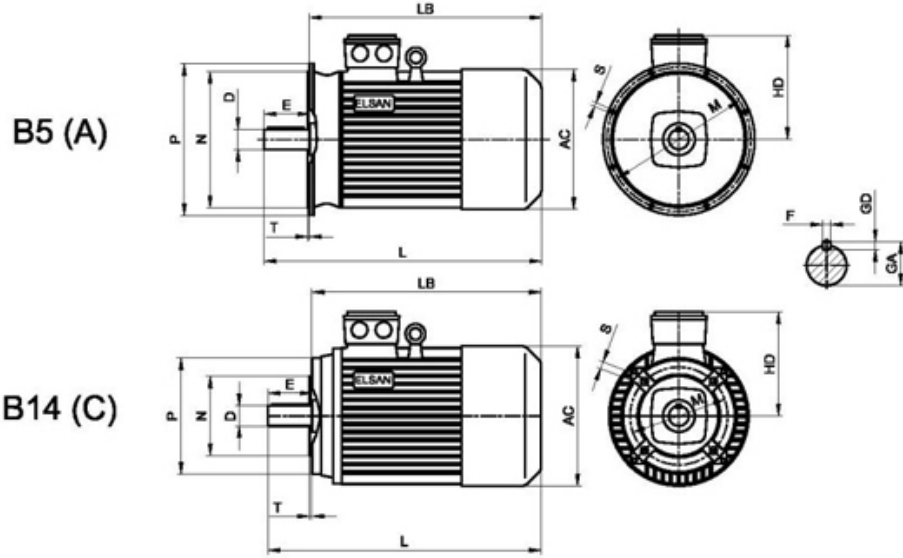
B3-V5-V6-B6-B7-B8

TİP	KS	H	A	B	C	AB	AC	AD	K	L	LC	ØD	E	F	GA	GD
EM 280M	4	280	457	419	190	550	580	400	24	1025		75	140	20	79,5	12

1500 1/dak - 4KUTUP - 380V 50Hz

TİP	Anma Gücü		Anma Akımı	Anma Hızı	Güç Faktörü	Verim	Kalkış Akımı	Anma Momenti	Kalkış Momenti	Devrilme Momenti	Atalet Momenti	Takribi Ağırlık
Yapı Büyük.	kW	ps	A IN	1/dak	Cos Psi	n %	IK/IN	MN	MK/MN	MD/MN	Jmot kgm2	kg
EM 280M-4	90	125	163,4	1480	0,9	93	6,5	580,74	2,2			

B5 FLANSLI MOTOR (EM 280M-4)



B5 - V1 - V3

TİP	ØP	ØN	M	S	T	ØAC	AD	L	LA	LB	LC	ØD	E	F	GA	GD	
EM 280M-4	75 FF 500	550	450	500	19	5	580	400	1025		885		75	140	20	74,5	12

1500 1/dak - 4KUTUP - 380V 50Hz

TİP	Anma Gücü		Anma Akımı	Anma Hızı	Güç Faktörü	Verim	Kalkış Akımı	Anma Momenti	Kalkış Momenti	Devrilme Momenti	Atalet Momenti	Takribi Ağırlık
Yapı Büyük.	kW	ps	A IN	1/dak	Cos Psi	n %	IK/IN	MN	MK/MN	MD/MN	Jmot kgm2	kg
EM 280M-4	90	125	163,4	1480	0,9	93	6,5	580,74	2,2			