



Ürün Kataloğu



**DİK DELİK MİLLİ, SİNCAP KAFESLİ
ASENKRON DERİN KUYU POMPA MOTORLARI**

(Güç Aralığı: 3 ... 370kW)

Elsan Elk. San. ve Tic. A.Ş.



GENEL BİLGİLER

UYGULAMA VE GENEL BİLGİLER

Yerin derinliklerinden suyu çıkartan derin kuyu dik türbin pompaları; zirai sulamada, içme ve kullanma suyu temininde en etkili ve en fazla kullanılan pompa türüdür. VHS (dikey delik milli) tip motorlarımız özellikle derinkuyu pompaları için tasarlanmıştır. Dizaynları pompa endüstrisinin ihtiyaçları konusunda hassas çalışmalar sonucunda gerçekleşmiştir. Zor çalışma şartlarında, en az bakım ile uzun süre arızasız çalışabilirler. Dolu milli motorlara nazaran büyük üstünlüğü vardır. Eksenel yük yatağı, cırcır, erkek-dişi kaplin takımı, klerans ayar somunu, ara kafes vs parçalardan ve bunların ilave işçiliğinden tamamen tasarruf sağlar. Doğrudan pompanın üst başlığına monte edilir. Montaj, demontaj ve klerans ayarı dolu milli motora nazaran çok daha kolay ve kısa zamanda yapılır.

Dikey delik milli motorların mil deliğinden, pompanın eksenel yükünü taşıyacak şekilde pompanın mili geçerek ve motorun üst kısmındaki kapline kolayca monte edilebilir. Kaplin konstrüksiyonu, pompadaki fan ve çanakların pozisyon ayarı için, pompa milinin düşey hareket etmesine müsaittir. Motorlar, ağır eksenel yük karşılayacak şekilde 72-73 serisi eğik bilyalı yatağın tek veya çift montaj veya 29 serisi küresel makaralı eksenel yatağın tek montaj edilebilme sistemine sahiptir.

KORUMA TİPİ VE SOĞUTMA

Damlalara karşı korumalı motorların muhafazaları ve koruması IP23 (TS3209 EN60034-5) standardına uygundur ve bu motorlar içten soğutmalıdır. Havalandırma pencereleri yağmur ve havadaki diğer parçaların girişini önleyecek biçimde dizayn edilmiştir. Çok tozlu, yağmurlu ve rüzgarlı ortamda çalışacaksa motorun bir kulübe içine alınması faydalıdır.

GERİLİM, FREKANS VE HIZ

Bütün VHS motorlarımız 380 V olarak piyasaya arz edilmektedir. Talep üzerine 500 V veya diğer gerilimlerde de motor imal etmekteyiz. TS3205 EN60034-1'e göre $\pm 5\%$ gerilim değişimleri motorun çalışmasını etkilemez.

Standart senkron dönme hızları şöyledir.

Frekans	2 kutup	4 kutup
50 Hz	3000 1/dak	1500 1/dak
60 Hz	3600 1/dak	1800 1/dak

ÖNEMLİ NOT:

- Firmamız, izlediği sürekli gelişim politikası sebebiyle bu belgede tanımlanan değer, boyut ve konstrüksiyonda, herhangi bir zamanda, önceden bildiride bulunmaksızın işbu belgeyi değiştirme ve geçersiz kılma hakkını saklı tutar.
- Firmamız; hiçbir halde oluşabilecek herhangi bir gelir veya kar kaybından sorumlu tutulamaz.

Anma (tam yükteki) hızları senkron hızlarından %2-5 daha düşüktür ve işletme değerleri tablosunda gösterilmiştir.

Katalogdaki bütün değerler 50 Hz frekansa göre verilmiştir. Motorlarımız aynı zamanda 60 Hz'de çalışabilir. Bu takdirde hız %20 artar, moment %20 düşer, güç sabit kalır.

Frekans konvertörü (frekans değiştirici) ile sürülecek olan motor siparişleriniz için firmamıza danışınız.

YÜKLEME

Motorlarımız tam yükte sürekli çalışmaya müsaittir (S1). Ayrıca TS3205 EN60034-1'e uygun olarak 15 saniyeyi aşmayacak şekilde ani ve 1,6 katına kadar fazla momentle yüklenebilir.

YALITIM SINIFI VE ORTAM SICAKLIĞI

Motorlar, tiplerine ve güçlerine göre "F" ve "H" yalıtım sınıflarında imal edilmektedir. TS3205 EN60034-1'e göre "F" izolasyon sınıfında sargılarda izin verilen en büyük sürekli sıcaklık 155°C, "H" izolasyon sınıfında ise 180°C dir.

Katalog ve etiket değerleri en çok 40°C ortam sıcaklığında ve deniz seviyesinden 1000 metre yükseklikteki çalışma değerleridir, daha fazla ortam sıcaklığı ve irtifalarda çalıştırmak gerekirse motoru nominal gücünün altında çalıştırmak gerekir.

Ortam sıcaklığı [°C]	30	35	40	45	50	55	60
Düzeltilme fakt., k1	1,07	1,04	1,00	0,95	0,91	0,86	0,80

Rakım [m]	1000	2000	3000	4000	5000
Düzeltilme fakt., k2	1,00	0,94	0,87	0,80	0,77

ÖRNEK

Anma (etiket) gücü	110 kW
Ortam sıcaklığı	45 °C
Rakım	2000 m

Anma gücü 110 kW olan motorun yukardaki çalışma şartlarında vereceği gerçek güç şudur:

$$P = k1 \times k2 \times Pn = 0,95 \times 0,94 \times 110 = 98,2 \text{ kW}$$

YERLEŞTİRME VE TESBİT

Motorlar NEMA "P" tipi flanşlıdır ve sadece dikey tesbit için elverişlidir.

YOL VERME VE BAĞLANTI

Normal olarak 3 kW'a kadar motorlara termik manyetik şalterle 380 V olarak direkt, 4 kW ve daha büyük olanlar ise Y/Δ yol verilir. Motorlar tek yönlü (saat ibresi hareketinin tersi yönünde) dönmeye uygundur.

Direkt kalkışlarda motorlar şebekeden tam yük akımının (nominal akımın) 4-7,5 katı fazla akım çeker. Y/Δ kalkışlarda ise kalkış akımı ve momentini Δ bağlı duruma nazaran 1/3'e düşer.

ROTOR, STATOR VE SARGILAR

Rotor ve statorlar düşük watt kayıplı manyetik ve izolele laminasyonlardan meydana gelmiştir. Rotorun üzerindeki sincap kafes alüminyum enjeksiyonla elde edilir. Komple rotor (mil ve pervane dahil) dinamik olarak elektronik balans makinalarında dengelenir. Stator sargılarında "F" veya "H" sınıfı izolele elektrolitik emaye bobin teli kullanılır. Sargılar daha sonra verniklenip fırında kurutulur.

GERİ DÖNMEME MANİ TERTİBAT

VHS motorlarımız standart imalatımızda, saat ibresinin tersi yönünde dönecek şekilde tasarlanmıştır. (Dönme yönü, motora aşağıdan yada yukarıdan bakıldığında değişmez. Özel olarak belirtildiğinde, saat ibresi yönünde dönen motor imalatı yapılmaktadır) Motorun aksi yöne dönmemesi için, kilitleme tertibatı vardır. Bunun faydası: Motor akımı kesildiğinde pompa içindeki su sütunu düşmeye başlar ve mili normal dönüş yönünün tersine çevirmeye çalışır. Böyle bir durumda veya motor yanlışlıkla ters döndürüldüğünde pompa milinin kaplından çözülme ve kuyuya düşme tehlikesi belirir. Geri dönmeye mani tertibat, motorun yalnız istenen yöne dönmelerini temin ederek, bu tehlikeyi önler.

YATAKLAMA, YAĞLAMA VE RULMAN ÖMRÜ

Bütün VHS motorlarda üstte yüksek eksenel yük kabiliyetine sahip 72-73 serisi eğik bilyalı yataklar, altta ise radyal ve eksenel yük taşıyan 62-63 serisi sabit bilyalı yataklar kullanılmaktadır. Yatak numaraları ve yağlama şekli işletme değerleri tablosunda gösterilmiştir.

Aşağıya doğru eksenel yüklerde rulman ömrü asgari 10.000 saat olacak şekilde hesaplanmıştır. Vasatı rulman ömrü asgari rulman ömrünün 5 katı yani 5 yıldır. Eksenel yükün azalması, rulman ömrünü artırır.

Motorların taşıyabileceği eksenel yükler işletme değerleri tablosunda belirtilmiştir. Daha yüksek eksenel yük kapasiteleri gerektiği takdirde eğik bilyalı yataklar tandem tertibinde çift olarak kullanılabilir. Bu durumda eksenel yük kapasitesi yaklaşık %60 artar.

EKSENEL YÜKÜN MOTOR VERİMİNE TESİRİ

Tablolarda verilen verim değerleri motorlar üzerinde eksenel yük yokken ölçülen değerlerdir. Pompaya monte edildikten sonra motorun miline gelen eksenel yük, eksenel yataklar vasıtasıyla motorda verim kaybına sebep olur. Bu kayıp, her 100 d/dak. hız ve her 1.000 kg'lık eksenel yük için yaklaşık 0,033 kW dır ve pompa imalatçısı tarafından komple moto-pomp verimini hesap ederken dikkate alınmalıdır.

Misal: 30 kW 2930 d/dak. motora 1500 kg'lık eksenel yük tatbik edildiğinde ilave kayıp ve verim: Motorun normal verimi: 0,87 (işletme değerleri tablosundan)

$$30 \text{ kW motorun giriş gücü} : \frac{30 \text{ kW}}{0.88} = 34,09 \text{ kW}$$

$$\text{Eksenel yük kaybı} : 0,033 \times 29,3 \times 1,5 = 1,45 \text{ kW}$$

Motorun 1500 kg eksenel yük altındaki verimi:

$$\frac{30 \text{ kW}}{34,09 \text{ kW} + 1,45 \text{ kW}} = 0,84$$

Bu durumda motorda yaklaşık %5 oranında bir güç kaybı söz konusudur. Pompa seçiminde dikkate alınması gerekir.

ELEKTRİK KORUMASI

Motorlar, şebekeye aşırı akımlara karşı koruma özelliği olan bir termik-manyetik şalter ile bağlanmalıdır. Buna ek olarak motorların aşırı yüke karşı korunması, özellikle aşırı yükten ve diğer sebeplerden (iki faza kalma, soğutmanın azalması veya ortadan kalkması, aşırı ortam sıcaklığı veya irtifa, aşırı sıklıkla kalkış duruş vb.) kaynaklanan aşırı ısının algılanması ile mümkün olduğundan sargı içlerine termistör yerleştirilerek ve termistörden çıkan uçlar termistör rölesine bağlanarak koruma sağlanmaktadır. VHS motorlara PTC termistör monte edilmekte ve koruma rölesi de motor ile birlikte verilmektedir.

ÖNEMLİ NOT:

- Firmamız, izlediği sürekli gelişim politikası sebebiyle bu belgede tanımlanan değer, boyut ve konstrüksiyonda, herhangi bir zamanda, önceden bildiride bulunmaksızın işbu belgeyi değiştirme ve geçersiz kılma hakkını saklı tutar.
- Firmamız; hiçbir halde oluşabilecek herhangi bir gelir veya kar kaybından sorumlu tutulamaz.

GÜÇ		Anma Hızı [rpm]	MOTOR TİPİ	Eksenel Yük [kg]	Anma Akımı		Güç Faktörü			Verim			Kalkış Akımı I _K / I _N	Kalkış Mom. M _K / M _N	Devrilme Momenti M _D / M _N	Alt Flanş AK [mm]	Mil Deliği XG [mm]	Kaplin Deliği BX [mm]	Üst Rulman	Alt Rulman
[kW]	[HP]				[A]	I _N	[Nm]	M _N	%100	%75	%50	%100								
380 V 3000 1/dak 2 KUTUP 50 Hz																				
3	4	2830	DKPM-G 3/2	1041	7,0	10,1	0,86	0,83	0,75	76	78	75	6,10	1,71	2,70	209,55	22,0	19,05	7310 B	6307
4	5,5	2870	DKPM-G 4/2	1041	8,4	13,3	0,88	0,85	0,78	82	84	81	6,90	2,16	2,25	209,55	22,0	19,05	7310 B	6307
5,5	7,5	2870	DKPM-G 5,5/2	1041	11,6	18,3	0,87	0,84	0,77	83	84	82	5,60	2,52	2,61	209,55	22,0	19,05	7310 B	6308
7,5	10	2870	DKPM-G 7,5/2	1041	16,2	25,0	0,86	0,83	0,75	82	84	81	6,25	2,34	2,70	209,55	22,0	19,05	7310 B	6308
11	15	2915	DKPM-G 11/2	1325	23,4	36,0	0,87	0,84	0,77	82	84	81	6,50	2,43	2,52	209,55	33,5	25,40	7312 B	6310
15	20	2915	DKPM-G 15/2	1325	30,8	49,1	0,88	0,85	0,78	84	86	83	6,50	2,79	2,97	209,55	33,5	25,40	7312 B	6310
18,5	25	2915	DKPM-G 18,5/2	1325	38,9	60,6	0,86	0,83	0,75	84	86	83	6,40	2,97	2,88	209,55	33,5	25,40	7312 B	6310
22	30	2915	DKPM-G 22/2	1325	43,7	72,1	0,90	0,87	0,80	85	87	84	7,10	2,16	2,97	209,55	33,5	25,40	7312 B	6310
30	40	2930	DKPM-S 30/2	1826	58,9	97,8	0,88	0,85	0,78	88	90	87	6,64	2,34	2,61	343,00	33,5	30,20	7220 B	6310
37	50	2930	DKPM-S 37/2	1826	73,4	120,6	0,88	0,85	0,78	87	89	86	7,62	2,70	2,88	343,00	33,5	30,20	7220 B	6310
45	60	2940	DKPM-S 45/2	1826	89,3	146,2	0,89	0,86	0,79	86	88	85	7,40	2,25	2,79	343,00	33,5	30,20	7220 B	6212
55	75	2940	DKPM-S 55/2	1826	106,7	178,7	0,90	0,87	0,80	87	89	86	7,29	2,07	2,97	343,00	33,5	30,20	7220 B	6212
75	100	2955	DKPM-S 75/2	2101	143,9	242,4	0,88	0,85	0,78	90	92	89	6,50	2,16	3,15	343,00	38,5	38,20	7222 B	6315
90	125	2955	DKPM-S 90/2	2101	178,6	290,9	0,87	0,84	0,77	88	90	87	7,20	2,25	3,06	343,00	38,5	38,20	7222 B	6315
110	150	2968	DKPM-S 110/2	2910	213,4	353,9	0,90	0,91	0,91	87	87	90	7,00	2,05	2,90	343,00	45,0	42,90	7322 B	6315
132	180	2975	DKPM-S 132/2	2910	247,6	423,7	0,90	0,91	0,91	90	87	90	6,90	2,10	2,85	343,00	45,0	42,90	7322 B	6315
380 V 1500 1/dak 4 KUTUP 50 Hz																				
3	4	1415	DKPM-G 3/4	1298	7,3	20,2	0,79	0,73	0,63	79	81	78	5,90	2,16	2,61	209,55	27,0	19,05	7310 B	6307
4	5,5	1415	DKPM-G 4/4	1298	8,9	27,0	0,83	0,79	0,70	82	84	81	5,70	2,70	2,52	209,55	27,0	19,05	7310 B	6307
5,5	7,5	1425	DKPM-G 5,5/4	1298	12,0	36,9	0,83	0,79	0,70	84	86	83	5,65	2,25	2,52	209,55	27,0	19,05	7310 B	6308
7,5	10	1425	DKPM-G 7,5/4	1298	16,0	50,3	0,84	0,80	0,72	85	87	84	6,30	2,43	2,52	209,55	27,0	19,05	7310 B	6308
11	15	1440	DKPM-G 11/4	1624	23,7	73,0	0,83	0,79	0,70	85	87	84	6,23	2,16	2,61	209,55	33,5	25,40	7312 B	6310
15	20	1450	DKPM-G 15/4	1624	31,9	98,8	0,83	0,79	0,70	86	88	85	6,21	2,61	2,79	209,55	33,5	25,40	7312 B	6310
18,5	25	1450	DKPM-G 18,5/4	1624	39,4	121,8	0,83	0,79	0,70	86	88	85	6,60	2,70	2,61	209,55	33,5	25,40	7312 B	6310
22	30	1450	DKPM-S 22/4	2211	46,8	144,9	0,83	0,79	0,70	86	88	85	6,64	2,60	2,70	343,00	33,5	30,20	7220 B	6310
30	40	1445	DKPM-S 30/4	2211	60,9	198,3	0,86	0,83	0,75	87	89	86	6,16	2,61	2,70	343,00	33,5	30,20	7220 B	6310
37	50	1450	DKPM-S 37/4	2211	74,3	243,7	0,87	0,85	0,78	87	89	86	6,64	2,79	2,43	343,00	33,5	30,20	7220 B	6212
45	60	1460	DKPM-S 45/4	2211	88,3	294,3	0,88	0,83	0,75	88	90	87	6,60	2,61	2,25	343,00	33,5	30,20	7220 B	6212
55	75	1465	DKPM-S 55/4	3360	110,4	358,5	0,86	0,81	0,73	88	90	87	6,25	2,61	2,52	343,00	38,5	38,20	7320 B	6315
75	100	1470	DKPM-S 75/4	3360	148,8	487,2	0,87	0,81	0,73	88	90	87	5,76	2,16	1,98	343,00	38,5	38,20	7320 B	6315
90	125	1475	DKPM-S 90/4	3434	172,8	582,7	0,86	0,81	0,73	92	94	91	5,54	2,07	2,52	343,00	45,0	38,20	7322 B	6315
110	150	1475	DKPM-S 110/4	3434	213,6	712,2	0,86	0,83	0,75	91	93	90	7,10	1,89	2,07	343,00	45,0	42,90	7322 B	6315
132	180	1475	DKPM-S 132/4	3434	256,3	854,6	0,86	0,83	0,75	91	93	90	6,85	2,07	2,16	343,00	45,0	42,90	7322 B	6315
160	220	1480	DKPM-S 160/4	7625	297,3	1.032,4	0,87	0,83	0,75	94	94	93	6,50	2,07	1,80	343,00	58,0	49,20	2 x 7324	7316+6316
185	250	1480	DKPM-S 185/4	7625	343,7	1.193,8	0,87	0,83	0,75	94	94	93	6,50	2,07	1,80	343,00	58,0	49,20	2 x 7324	7316+6316
200	270	1480	DKPM-S 200/4	7625	371,6	1.290,5	0,87	0,84	0,76	94	94	93	5,31	1,88	1,75	343,00	58,0	49,20	2 x 7324	7316+6316
250	340	1480	DKPM-S 250/4	19250	449,6	1.613,2	0,88	0,85	0,78	96	96	95	5,30	1,80	2,20	343,00	58,0	55,60	29428	7318+6318
280	380	1480	DKPM-S 280/4	19250	503,6	1.806,8	0,88	0,85	0,78	96	96	95	4,47	1,74	1,85	343,00	58,0	55,60	29428	7318+6318
315	430	1480	DKPM-S 315/4	19250	566,5	2.032,6	0,88	0,85	0,80	96	95	94	5,20	1,72	1,90	343,00	58,0	55,60	29428	7318+6318
355	485	1480	DKPM-S 355 / 4	19250	652,0	2.290,7	0,88	0,87	0,83	94	93	90	5,15	1,73	1,90	343,00	58,0	55,60	29428	7318+6318
370	504	1480	DKPM-S 370 / 4	19250	665,4	2.387,5	0,88	0,85	0,79	96	96	95	5,40	1,73	1,90	343,00	58,0	55,60	29428	7318+6318

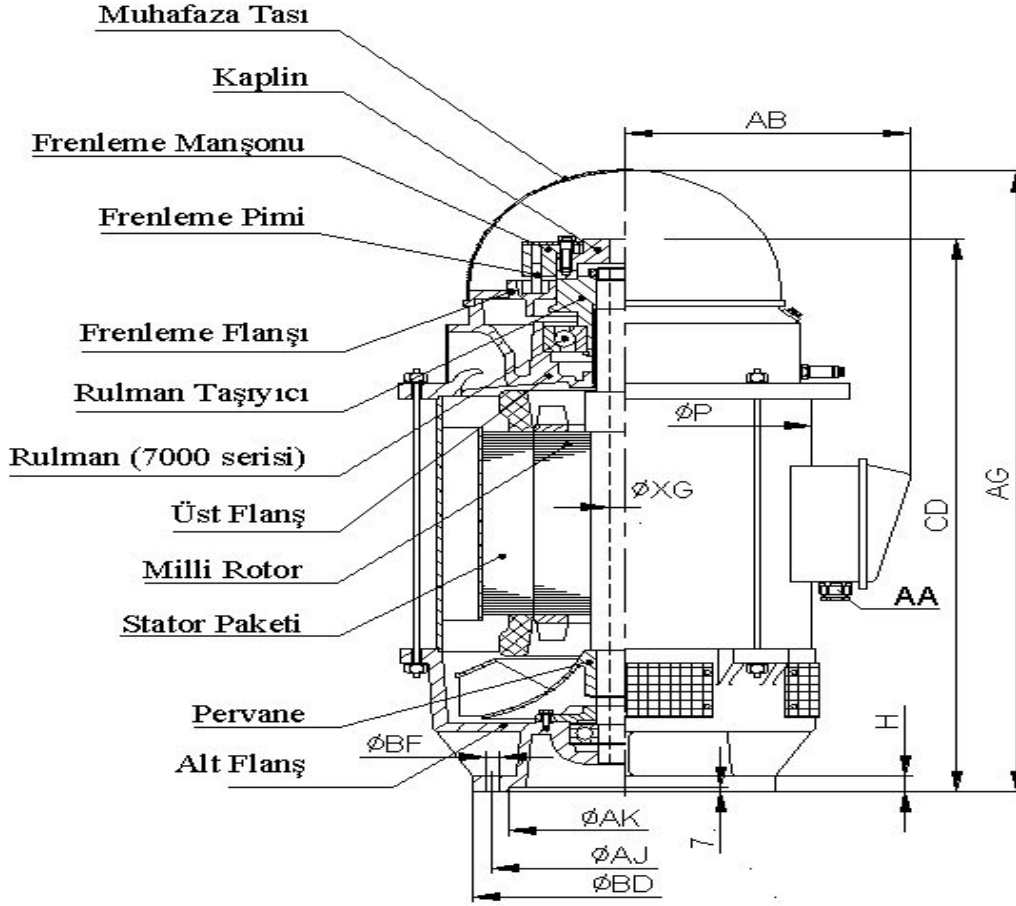
Not: "Motor Tipi" sütununda görülen "G" harfi gres yağlamalı motor, "S" harfi sıvı yağlamalı motor anlamındadır.

GÜÇ		Anma Hızı	MOTOR TİPİ	Eksenel Yük [kg]	Anma Akımı	Anma Momenti	Güç Faktörü Cos φ			Verim η %			Kalkış Akımı	Kalkış Mom.	Devrilme Momenti	Alt Flanş AK [mm]	Mil Deliği XG [mm]	Kaplin Deliği BX [mm]	Üst Rulman	Alt Rulman
[kW]	[HP]	[rpm]			[A] I _N	[Nm] M _N	%100	%75	%50	%100	%75	%50	I _k / I _N	M _k / M _N	M _D / M _N					
380 V 3600 1/dak 2 KUTUP 60 Hz																				
3,0	4,1	3396	DKPM-G 3 / 2	1041	7,0	8,4	0,86	0,83	0,75	76	78	75	6,10	1,71	2,70	209,55	22,0	19,05	7310 B	6307
4,0	5,4	3444	DKPM-G 4 / 2	1041	8,4	11,1	0,88	0,85	0,78	82	84	81	6,90	2,16	2,25	209,55	22,0	19,05	7310 B	6307
5,5	7,5	3444	DKPM-G 5,5 / 2	1041	11,6	15,3	0,87	0,84	0,77	83	84	82	5,60	2,52	2,61	209,55	22,0	19,05	7310 B	6308
7,5	10,2	3444	DKPM-G 7,5 / 2	1041	16,2	20,8	0,86	0,83	0,75	82	84	81	6,25	2,34	2,70	209,55	22,0	19,05	7310 B	6308
11,0	15,0	3498	DKPM-G 11 / 2	1325	23,4	30,0	0,87	0,84	0,77	82	84	81	6,50	2,43	2,52	209,55	33,5	25,40	7312 B	6310
15,0	20,4	3498	DKPM-G 15 / 2	1325	30,8	41,0	0,88	0,85	0,78	84	86	83	6,50	2,79	2,97	209,55	33,5	25,40	7312 B	6310
18,5	25,2	3498	DKPM-G 18,5/2	1325	38,9	50,5	0,86	0,83	0,75	84	86	83	6,40	2,97	2,88	209,55	33,5	25,40	7312 B	6310
22,0	29,9	3498	DKPM-G 22 / 2	1325	43,7	60,1	0,90	0,87	0,80	85	87	84	7,10	2,16	2,97	209,55	33,5	25,40	7312 B	6310
30,0	40,8	3516	DKPM-S 30 / 2	1826	58,9	81,5	0,88	0,85	0,78	88	90	87	6,64	2,34	2,61	343,00	33,5	30,20	7220 B	6310
37,0	50,3	3516	DKPM-S 37 / 2	1826	73,4	100,5	0,88	0,85	0,78	87	89	86	7,62	2,70	2,88	343,00	33,5	30,20	7220 B	6310
45,0	61,2	3528	DKPM-S 45 / 2	1826	89,3	121,8	0,89	0,86	0,79	86	88	85	7,40	2,25	2,79	343,00	33,5	30,20	7220 B	6212
55,0	74,8	3528	DKPM-S 55 / 2	1826	106,7	148,9	0,90	0,87	0,80	87	89	86	7,29	2,07	2,97	343,00	33,5	30,20	7220 B	6212
75,0	102,0	3546	DKPM-S 75 / 2	2101	143,9	202,0	0,88	0,85	0,78	90	92	89	6,50	2,16	3,15	343,00	38,5	38,20	7222 B	6315
90,0	122,4	3546	DKPM-S 90 / 2	2101	178,6	242,4	0,87	0,84	0,77	88	90	87	7,20	2,25	3,06	343,00	38,5	38,20	7222 B	6315
110,0	149,6	3562	DKPM-S 110 / 2	2910	213,4	295,0	0,90	0,91	0,91	87	87	90	7,00	2,05	2,90	343,00	45,0	42,90	7322 B	6315
132,0	179,5	3570	DKPM-S 132 / 2	2910	247,6	353,1	0,90	0,91	0,91	90	87	90	6,90	2,10	2,85	343,00	45,0	42,90	7322 B	6315
380 V 1800 1/dak 4 KUTUP 60 Hz																				
3,0	4,1	1698	DKPM-G 3 / 4	1298	7,3	16,9	0,79	0,73	0,63	79	81	78	5,90	2,16	2,61	209,55	27,0	19,05	7310 B	6307
4,0	5,4	1698	DKPM-G 4 / 4	1298	8,9	22,5	0,83	0,79	0,70	82	84	81	5,70	2,70	2,52	209,55	27,0	19,05	7310 B	6307
5,5	7,5	1710	DKPM-G 5,5 / 4	1298	12,0	30,7	0,83	0,79	0,70	84	86	83	5,65	2,25	2,52	209,55	27,0	19,05	7310 B	6308
7,5	10,2	1710	DKPM-G 7,5 / 4	1298	16,0	41,9	0,84	0,80	0,72	85	87	84	6,30	2,43	2,52	209,55	27,0	19,05	7310 B	6308
11,0	15,0	1728	DKPM-G 11 / 4	1624	23,7	60,8	0,83	0,79	0,70	85	87	84	6,23	2,16	2,61	209,55	33,5	25,40	7312 B	6310
15,0	20,4	1740	DKPM-G 15 / 4	1624	31,9	82,3	0,83	0,79	0,70	86	88	85	6,21	2,61	2,79	209,55	33,5	25,40	7312 B	6310
18,5	25,2	1740	DKPM-G 18,5/4	1624	39,4	101,5	0,83	0,79	0,70	86	88	85	6,60	2,70	2,61	209,55	33,5	25,40	7312 B	6310
22,0	29,9	1740	DKPM-S 22 / 4	2211	46,8	120,7	0,83	0,79	0,70	86	88	85	6,64	2,60	2,70	343,00	33,5	30,20	7220 B	6310
30,0	40,8	1734	DKPM-S 30 / 4	2211	60,9	165,2	0,86	0,83	0,75	87	89	86	6,16	2,61	2,70	343,00	33,5	30,20	7220 B	6310
37,0	50,3	1740	DKPM-S 37 / 4	2211	74,3	203,1	0,87	0,85	0,78	87	89	86	6,64	2,79	2,43	343,00	33,5	30,20	7220 B	6212
45,0	61,2	1752	DKPM-S 45 / 4	2211	88,3	245,3	0,88	0,83	0,75	88	90	87	6,60	2,61	2,25	343,00	33,5	30,20	7220 B	6212
55,0	74,8	1758	DKPM-S 55 / 4	3360	110,4	298,8	0,86	0,81	0,73	88	90	87	6,25	2,61	2,52	343,00	38,5	38,20	7320 B	6315
75,0	102,0	1764	DKPM-S 75 / 4	3360	148,8	406,0	0,87	0,81	0,73	88	90	87	5,76	2,16	1,98	343,00	38,5	38,20	7320 B	6315
90,0	122,4	1770	DKPM-S 90 / 4	3434	172,8	485,6	0,86	0,81	0,73	92	94	91	5,54	2,07	2,52	343,00	45,0	38,20	7322 B	6315
110,0	149,6	1770	DKPM-S 110 / 4	3434	213,6	593,5	0,86	0,83	0,75	91	93	90	7,10	1,89	2,07	343,00	45,0	42,90	7322 B	6315
132,0	179,5	1770	DKPM-S 132 / 4	3434	256,3	712,2	0,86	0,83	0,75	91	93	90	6,85	2,07	2,16	343,00	45,0	42,90	7322 B	6315
160,0	217,6	1776	DKPM-S 160 / 4	7625	297,3	860,4	0,87	0,83	0,75	94	94	93	6,50	2,07	1,80	343,00	58,0	49,20	2 x 7324	7316+6316
185,0	251,6	1776	DKPM-S 185 / 4	7625	343,7	994,8	0,87	0,83	0,75	94	94	93	6,50	2,07	1,80	343,00	58,0	49,20	2 x 7324	7316+6316
200,0	272,0	1776	DKPM-S 200 / 4	7625	371,6	1.075,5	0,87	0,84	0,76	94	94	93	5,31	1,88	1,75	343,00	58,0	49,20	2 x 7324	7316+6316
250,0	340,0	1776	DKPM-S 250 / 4	19250	449,6	1.344,3	0,88	0,85	0,78	96	96	95	5,30	1,80	2,20	343,00	58,0	55,60	29428	7318+6318
280,0	380,8	1776	DKPM-S 280 / 4	19250	503,6	1.505,6	0,88	0,85	0,78	96	96	95	4,47	1,74	1,85	343,00	58,0	55,60	29428	7318+6318
315,0	428,4	1776	DKPM-S 315 / 4	19250	566,5	1.693,8	0,88	0,85	0,79	96	96	95	5,40	1,72	1,90	343,00	58,0	55,60	29428	7318+6318
355,0	482,8	1776	DKPM-S 355 / 4	19250	638,5	1.908,9	0,88	0,85	0,79	96	96	95	5,40	1,73	1,90	343,00	58,0	55,60	29428	7318+6318
370,0	503,2	1776	DKPM-S 370 / 4	19250	665,4	1.989,6	0,88	0,85	0,79	96	96	95	5,40	1,73	1,90	343,00	58,0	55,60	29428	7318+6318

Not: "Motor Tipi" sütununda görülen "G" harfi gres yağlamalı motor, "S" harfi sıvı yağlamalı motor anlamındadır.

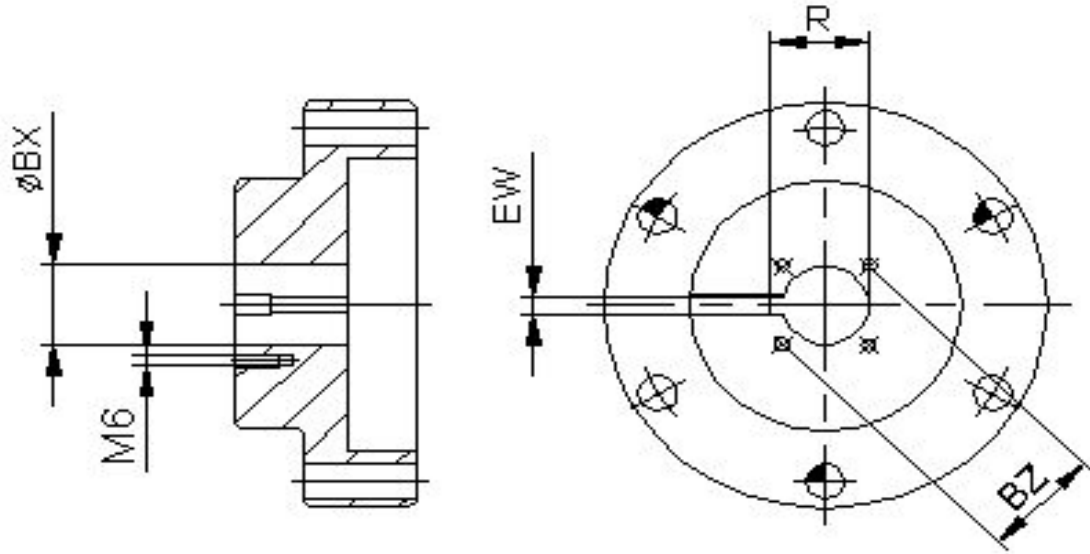
İŞLETME DEĞERLERİ

MEKANİK ÖLÇÜLER



Senkron Hız [1/dak]	GÜÇ [kW]	BD	P	AA	AB	AG	AJ	AK	BF	CD	XG	H
3.000	3 - 4 - 5,5 - 7,5	265	264	M 20	202	600	232	209,55	11	505	22	15
1.500											27	
3.000	11 - 15 - 18,5	265	360	Pg 29	270	825	232	209,55	11	653	33,5	20
1.500												
3.000	22	420	340	Pg 29	270	825	232	209,55	11	653	33,5	20
1.500	18,5											
3.000	30 - 37	420	340	Pg 29	270	825	232	209,55	11	653	33,5	20
1.500	22 - 30											
3.000	45	430	370	Pg 36	305	875	232	209,55	11	738	33,5	24
1.500	37											
3.000	55	430	370	Pg 36	305	875	232	209,55	11	738	33,5	24
1.500	45											
3.000	55	430	370	Pg 36	305	875	232	209,55	11	738	33,5	24
1.500	55											
3.000	75	450	442	Pg 36	319	930	375	343	17,5	818	38,5	30
1.500	75											
3.000	90	450	560	Pg 36	440	930	375	343	17,5	818	38,5	30
1.500	90											
3.000	110	450	560	Pg 36	440	930	375	343	17,5	818	38,5	30
1.500	110											
3.000	132	508	580	Pg 48	425	1000	375	343	17,5	818	38,5	30
1.500	132											
1.500	160	508	580	Pg 48	425	1420	375	343	17,5	831	58	35
	185					1500				896		
	200					1580				946		
	250					1630				1030		
	280			M 63		1745				1030		
	315					1170				1120		
	355					1302				1030		
	370					1627				1682		

KAPLİN ÖLÇÜLERİ



Senkron Hız [1/dak]	GÜÇ [kW]	EW	R	BZ	BX	BX Tolerance
3.000	3 - 4 - 5,5 - 7,5	4,76	21,26	35	19,05	+0.03 0
1.500						
3.000	11 - 15 - 18,5 - 22	6,35	28,3	44,5	30,2	
1.500						
3.000	30 - 37 - 45 - 55	9,52	42,4	54	38,2	
1.500						
3.000	75 - 90	12,7	47,22	63,5	42,9	
1.500						
3.000	110 - 132	9,52	42,4	54	38,2	
1.500	55 - 75					
3.000	90	12,7	54,9	63,5	49,2	
1.500	110 - 132					
3.000	110 - 132	12,7	61,3	82,6	55,6	
1.500	160 - 185 - 200					
3.000	250 - 280 - 315	12,7	61,3	82,6	55,6	
1.500	355 - 370					

ÖNEMLİ NOT:

- Firmamız, izlediği sürekli gelişim politikası sebebiyle bu belgede tanımlanan değer, boyut ve konstrüksiyonda, herhangi bir zamanda, önceden bildiride bulunmaksızın işbu belgeyi değiştirme ve geçersiz kılma hakkını saklı tutar.
- Firmamız; hiçbir halde oluşabilecek herhangi bir gelir veya kar kaybından sorumlu tutulamaz.

ÜRETİM PROGRAMI

ÇİFT HIZLI MOTOR



BİLEZİKLİ VİNÇ MOTORU



SU SOĞUTMALI MOTOR
(Tunnel Boring Machine Motor)



FORKLİFT MOTORLARI



CER MOTORU



TEKNE MOTORU
(Su Soğutmalı)



VİBRASYON MOTORU



FRENLİ MOTOR



DERİN KUYU MOTORU
(Vertical Hollow Shaft Motor)
(VHS)



SENKON MOTOR
(Sabit Miknatıslı - IE5)



TORK MOTORU



DAİRE TESTERE MOTORU



KULE VİNÇ
MOTORU



www.elsanas.com.tr

elsan@elsanas.com.tr

www.emtas.com.tr

ELSAN Elk. San. ve Tic. A.Ş.
Etiler Mah. 1458. Cad. No:40
Etimesgut - 06796 - ANKARA

Tel: 0312 244 09 94 (5 Hat) Faks: 0312 243 14 38